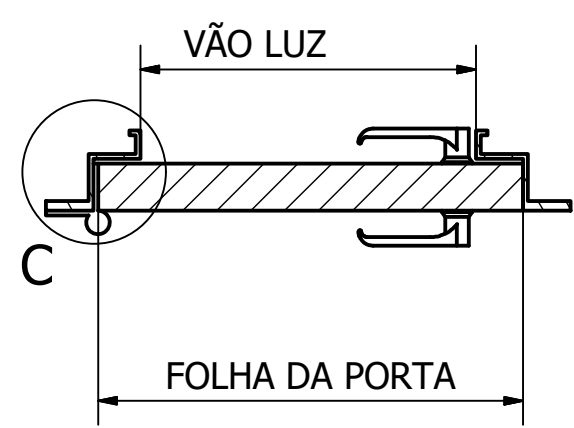
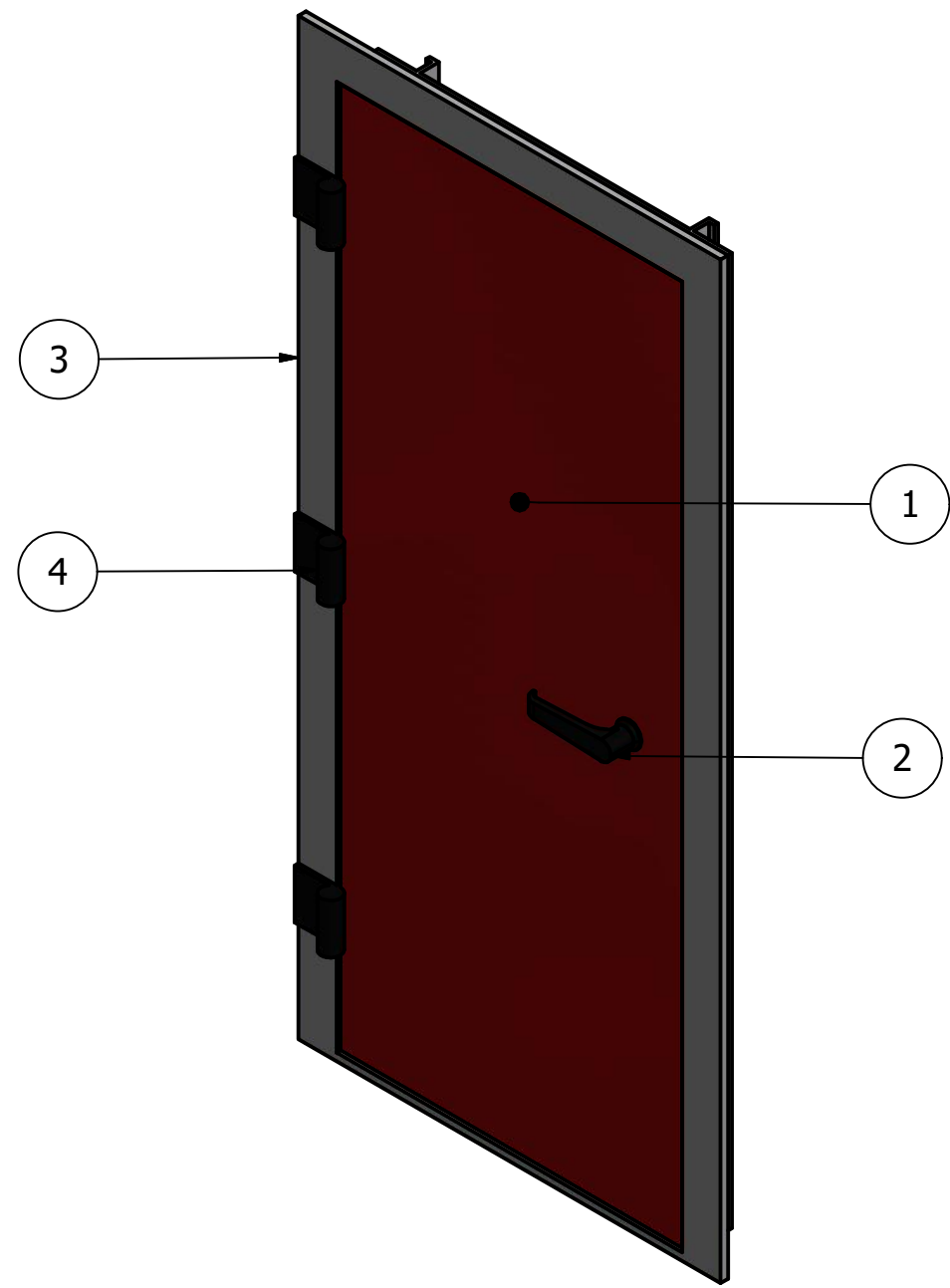
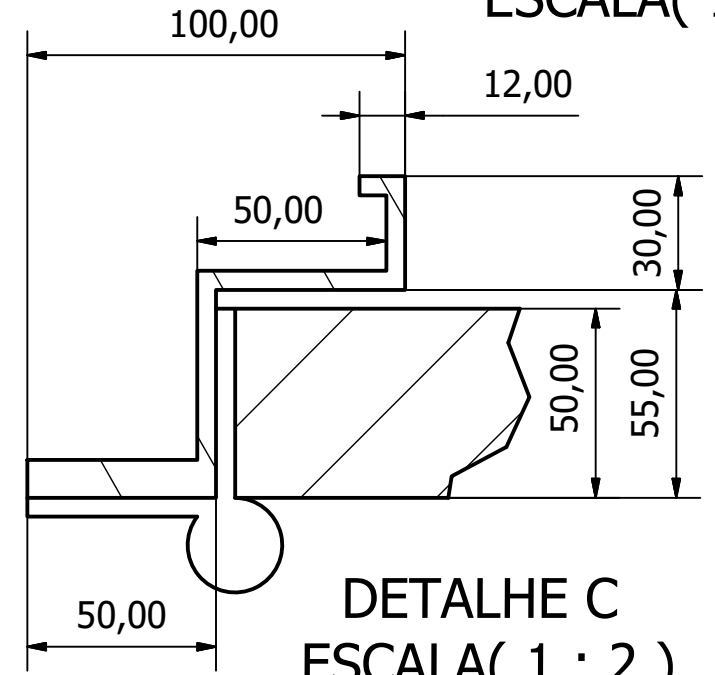


CORTE B-B
ESCALA(1 : 8)



CORTE A-A
ESCALA (1 : 8)



DETALHE C
ESCALA(1 : 2)

OBS: Ao requisitar, indicar sentido de abertura.

LISTA DE PEÇAS			
ITEM	QTDE	NÚMERO DA PEÇA	DESCRIÇÃO
1	1	PORTA	AÇO GALVANIZADO
2	2	MAÇANETA	SCALA
3	1	BATENTE	CHAPA DE AÇO GALVANIZADO
4	3	DOBRADIÇA/ MOLA	AÇO GALVANIZADO

Projetado por: NAF SOLUTIONS
 Aprovado por: ENGENHARIA
 Data: 10/11/2017

Empresa: **NAF** Solutions in Prevention
 Descrição: Porta Corta Fogo NBR 11742 Classe P-90

PORTA CORTA FOGO
 Unidade: mm
 Folha: 1 / 1